



**São Paulo, 20 de fevereiro de 2020**

**SENAC - Serviço Nacional de Aprendizagem Comercial**  
**SENG - Serviço de Engenharia**

**UNIDADE: SENAC RIBEIRÃO PRETO**  
Av. Capitão Salomão, nº 2133

**ESTUDO PRELIMINAR**  
**GERAL – PORTAS E BANDEIRAS**

**Revisão 00      20/02/20 - Emissão inicial**

## 1. DESCRIÇÃO DA UNIDADE

Esta unidade do SENAC é composta por 2 blocos distintos, sendo um com 5 pavimentos onde se concentram a Área Administrativa, Auditório e Salas de Aula, outro com 3 pavimentos somente com Salas de Aula.

A área construída total desta edificação é de aproximadamente 6.773m<sup>2</sup>.

## 2. ESCOPO DO TRABALHO

Estudo para substituição do acabamento das portas de toda a unidade.

## 3. PROPOSTA

### 3.1. Portas

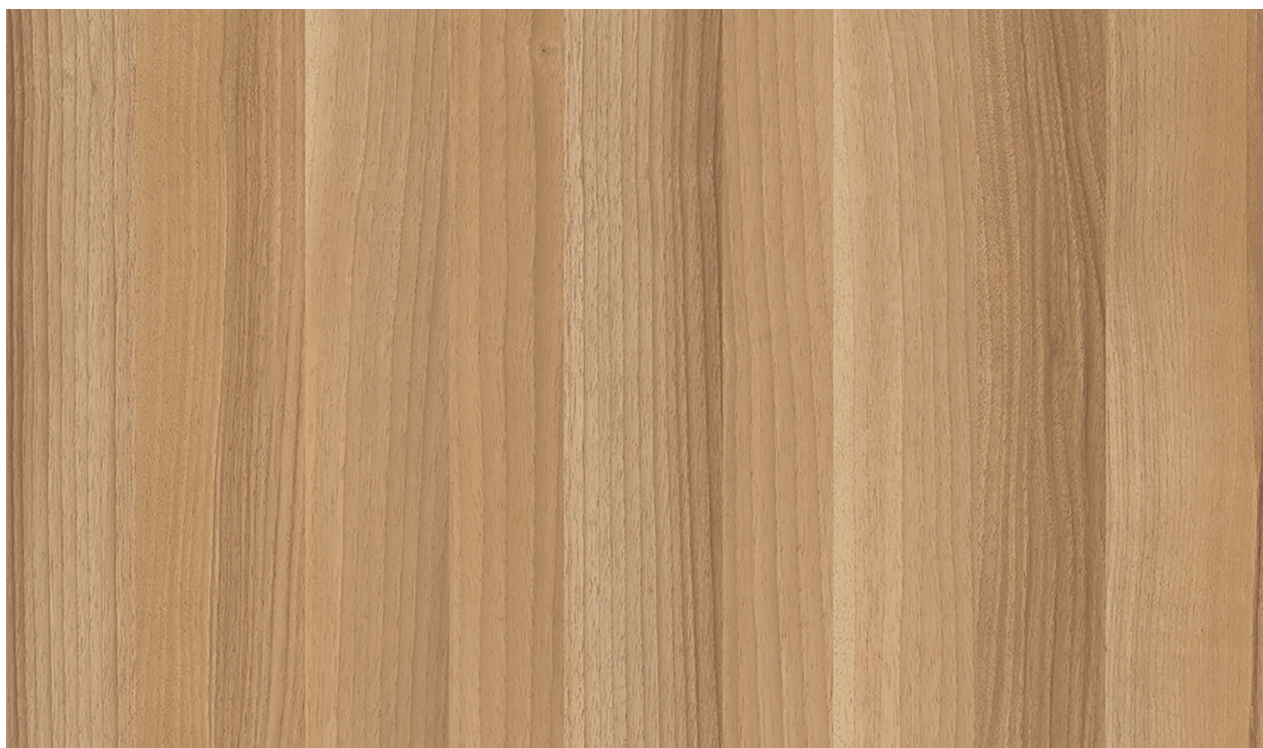
- O vão da porta possui requadro com perfil de alumínio que deverá ser mantido.
- As portas e bandeiras de MDF deverão ser inteiramente revestidas com laminado “Fórmica” Wood Collection Contemporâneas, cor M911 Alpino Walnut.



**Situação atual**



**Situação Proposta**



**Amostra: Laminado Fórmica Wood Collection Contemporâneas M911 Alpiño Walnut**

Sá Marques Programação Visual Ltda.  
Rua Silvia, 203 . casa 13 . 01331.010 . São Paulo . SP . CNPJ 68 453 596/0001-19  
☎ (0\*\*11) 3266.9083 . Tel./fax. (0\*\*11) 3283.1533  
e-mail.: [samarques@terra.com.br](mailto:samarques@terra.com.br)

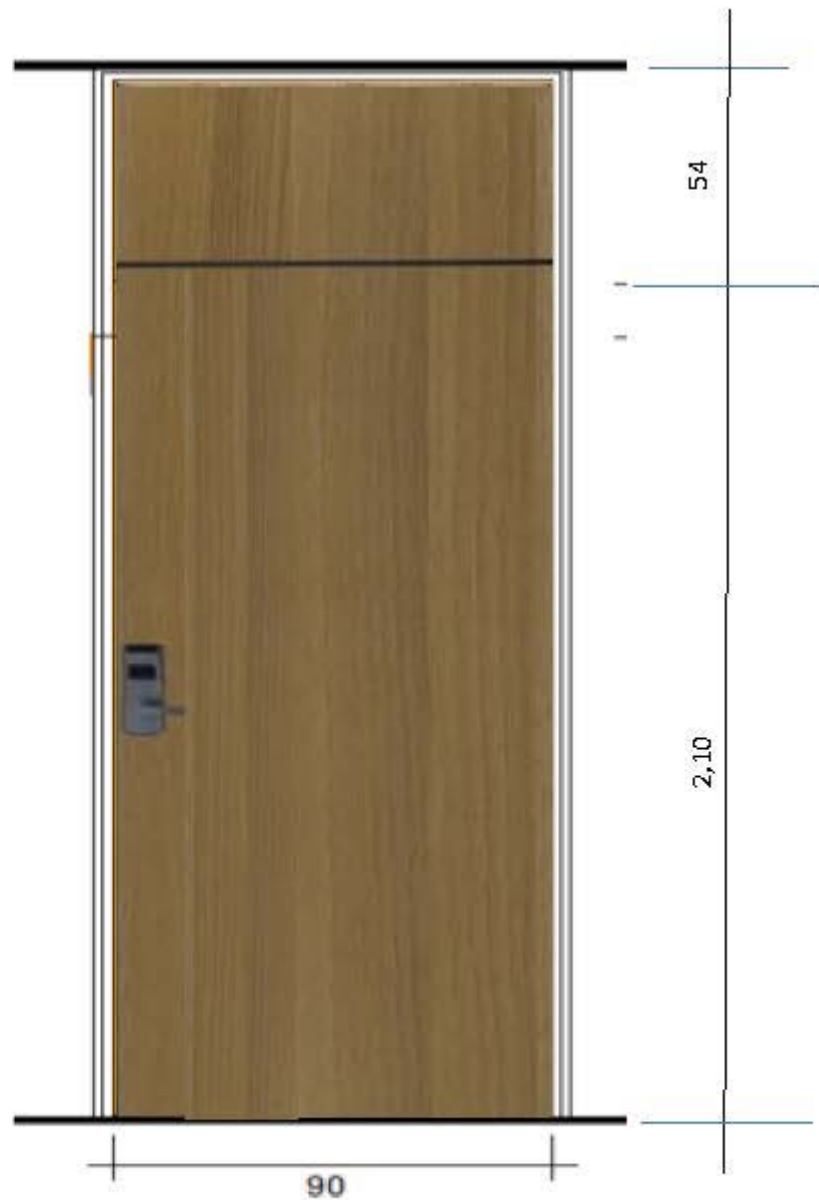
# RIP - QUANTITATIVO PORTAS

PAVIMENTO	QUANT.
1º INFERIOR	8
TERREO PRÉDIO VELHO	6
TÉRREO PRÉDIO NOVO	11
1º PAVIMENTO PRÉDIO VELHO	10
1º PAVIMENTO PRÉDIO NOVO	7
2º PAVIMENTO PRÉDIO VELHO	15
2º PAVIMENTO PRÉDIO NOVO	8
TÉRREO COZINHA	1
TÉRREO PANIFICAÇÃO	1
TOTAL	67

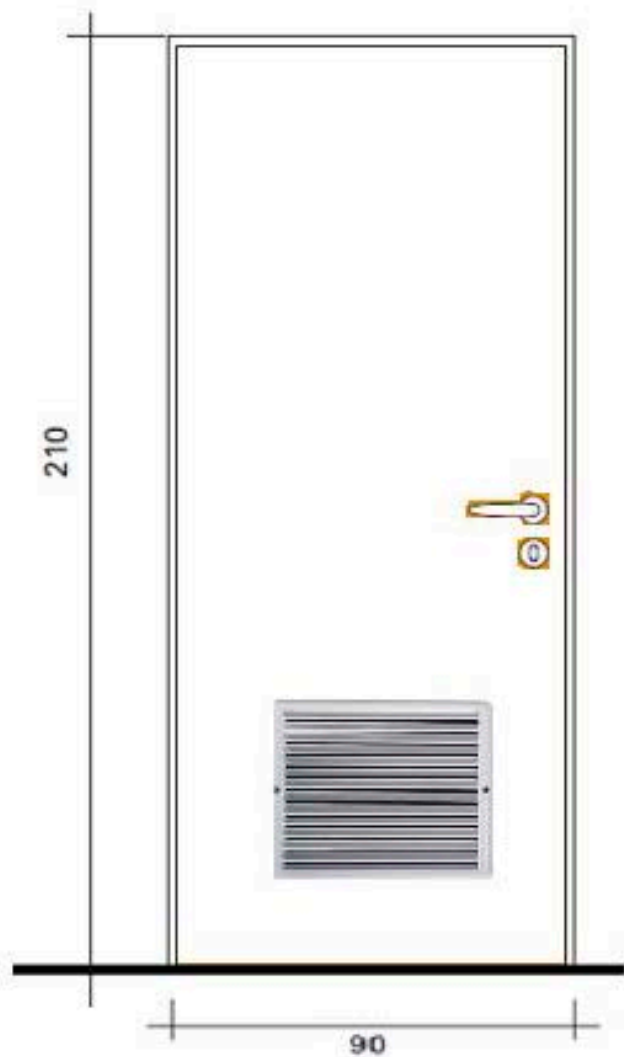




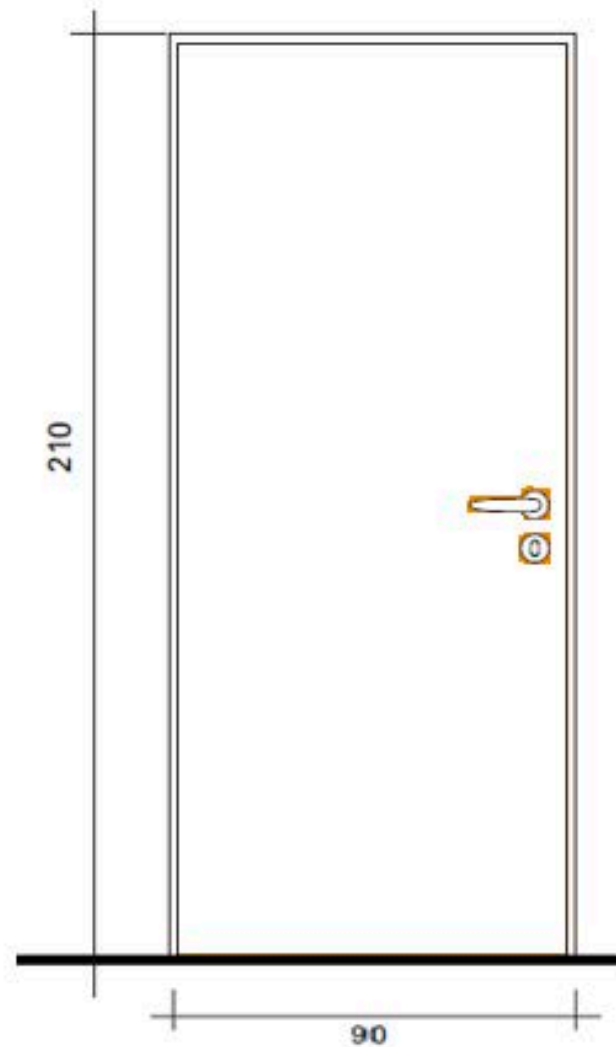
01 unidade (bem estar)



03 unidades



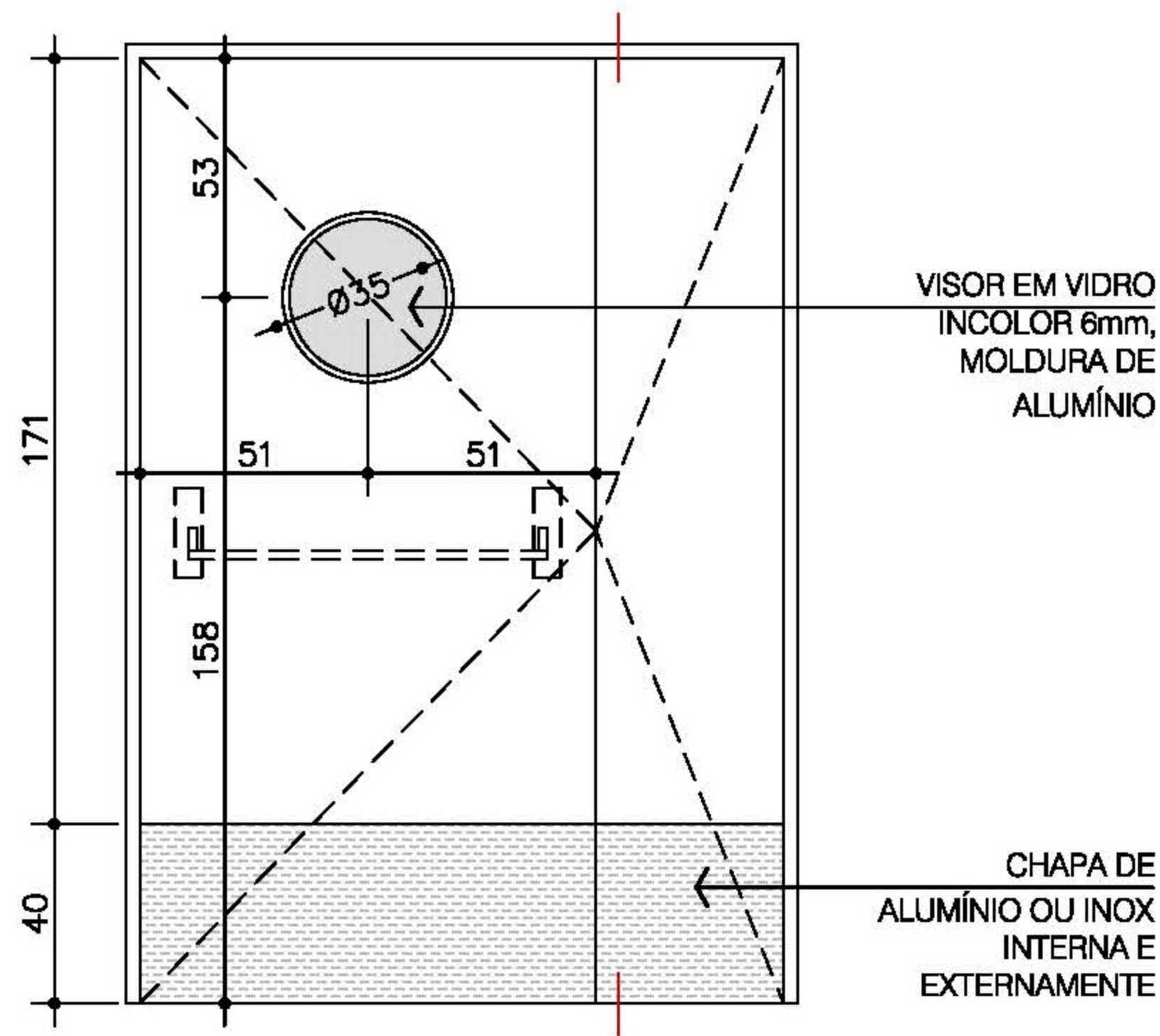
02 unidades (cor branca – salas de reunião dentro do setor técnico



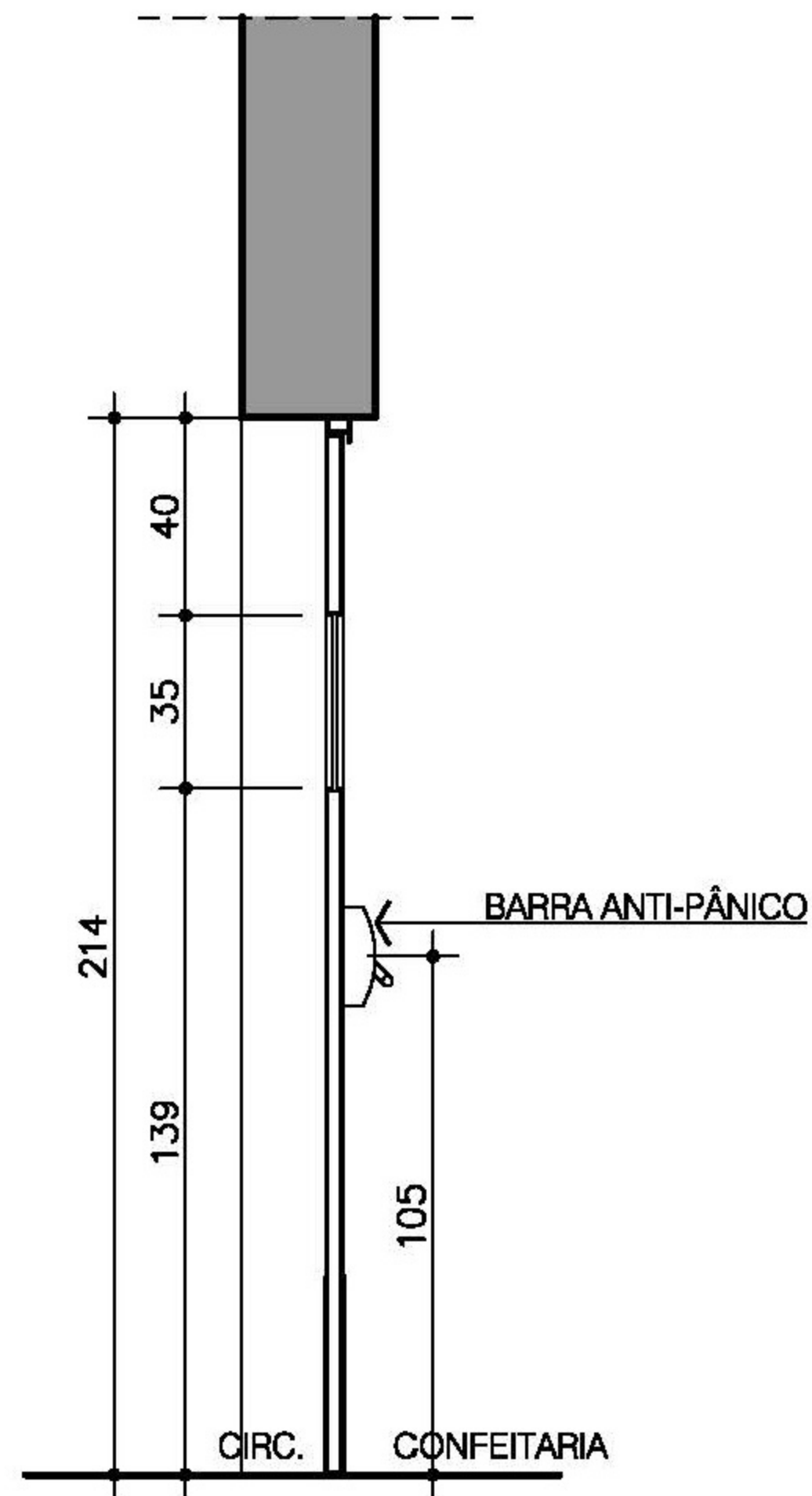
01 unidade (cor branca – salas do gerente dentro do setor técnico

# PM01 CONFEITARIA E PANIFICAÇÃO

- PORTA EM MADEIRA REVESTIDA EM LAMINADO MELAMÍNICO COR BRANCO ACAB. TEXTURIZADO
- VISOR EM VIDRO INCOLOR LAMINADO 6mm
- BATENTES EM ALUMÍNIO ANODIZADO FOSCO NATURAL
- BARRA ANTI-PÂNICO COM 1 PONTO DE TRAVAMENTO LINHA EVOLUTION PUSH, CÓDIGO 09190 "LA FONTE" COR PRATA 065 01 UNIDADE



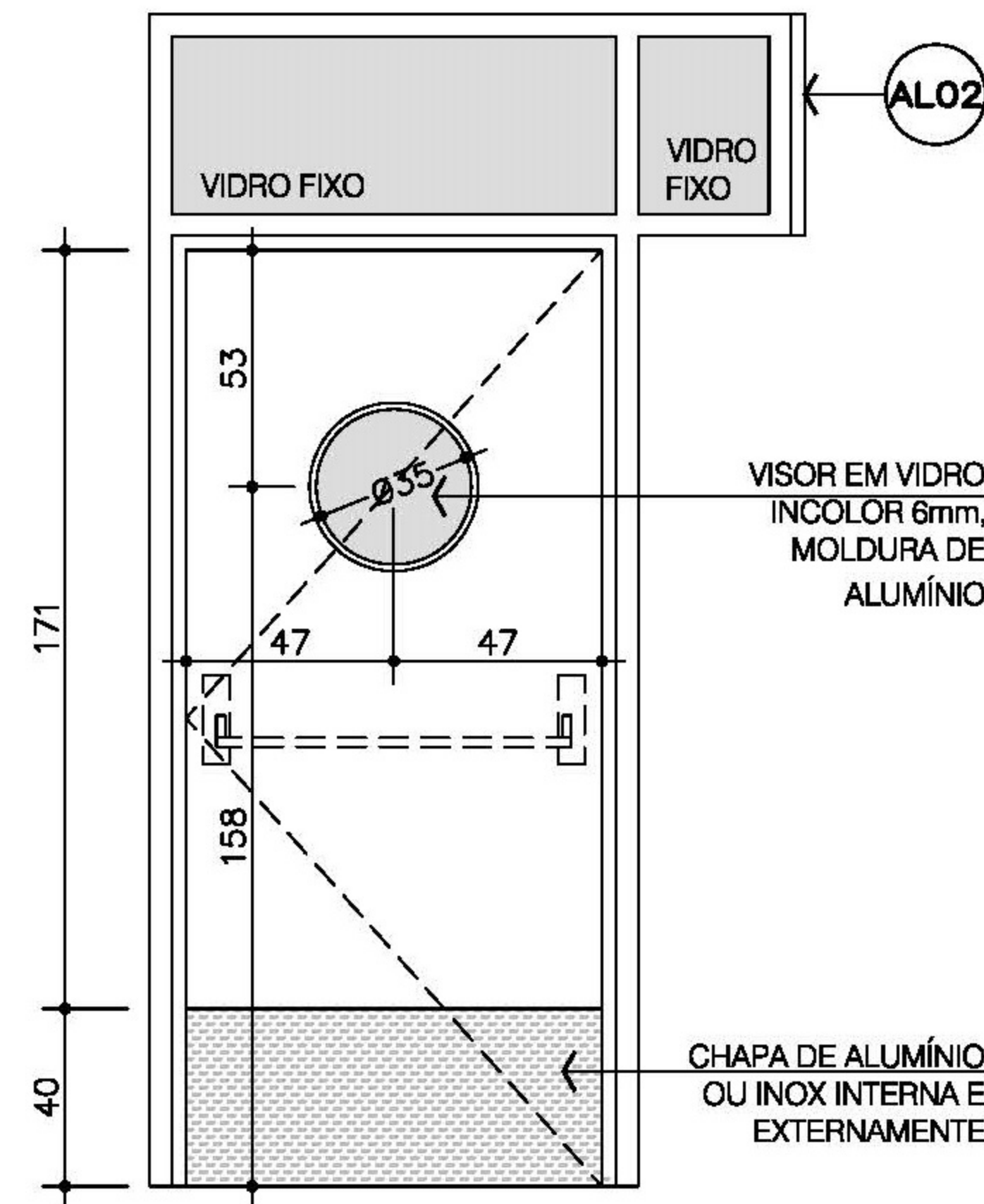
**ELEVAÇÃO EXTERNA**  
ESC. 1/25



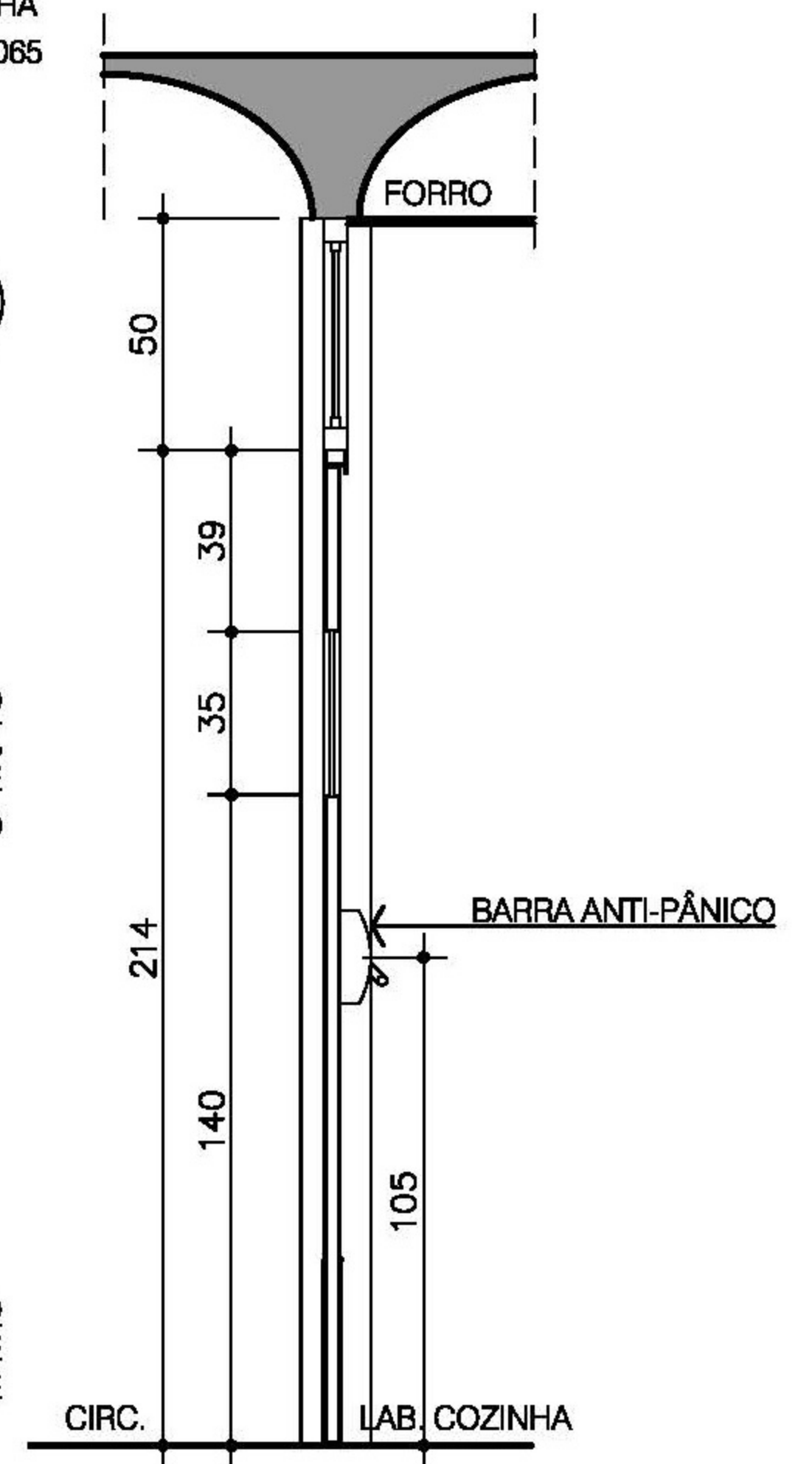
**CORTE**  
ESC. 1/25

# AL01 LABORATÓRIO DE COZINHA

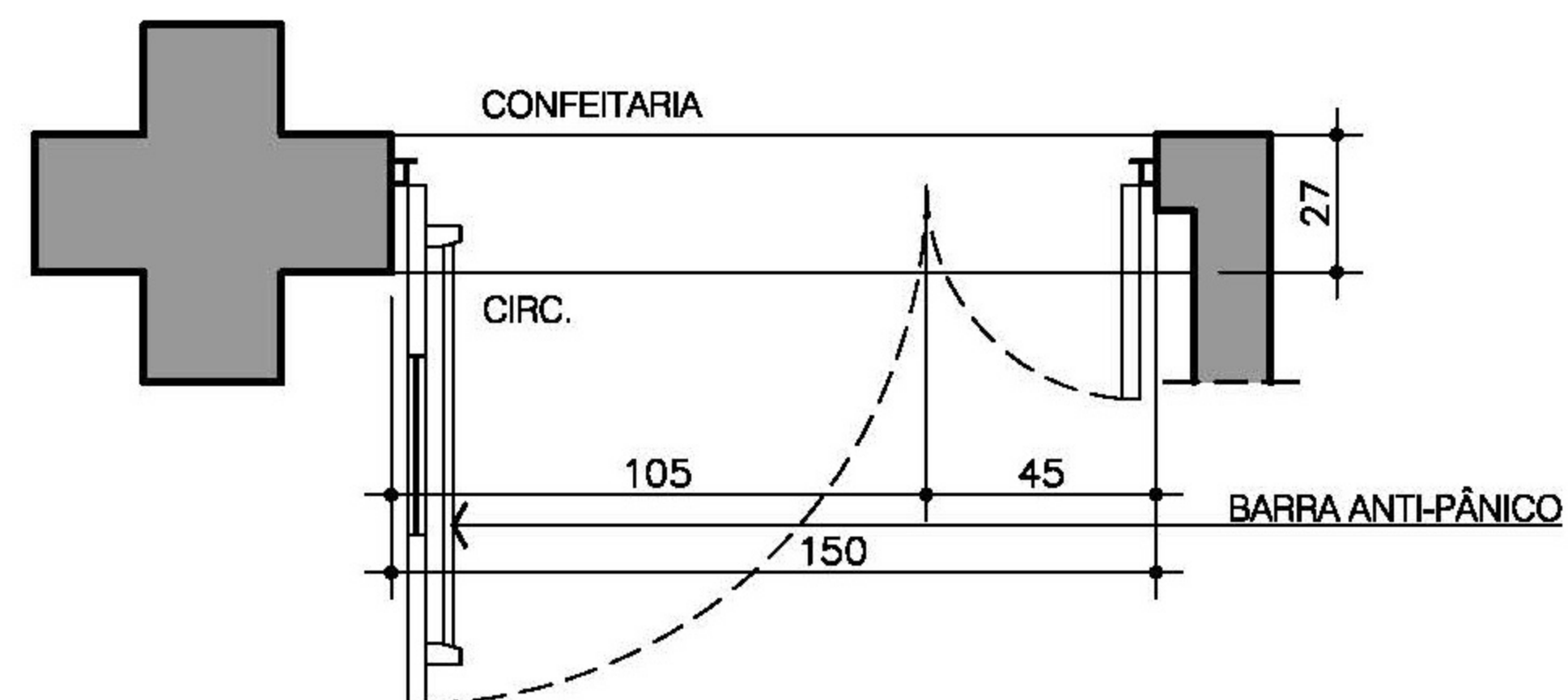
- PORTA EM MADEIRA REVESTIDA EM LAMINADO MELAMÍNICO COR BRANCO ACAB. TEXTURIZADO
- BANDEIRA EM VIDRO INCOLOR LAMINADO 4mm
- VISOR EM VIDRO INCOLOR LAMINADO 6mm
- BATENTES EM ALUMÍNIO ANODIZADO FOSCO NATURAL
- BARRA ANTI-PÂNICO COM 1 PONTO DE TRAVAMENTO LINHA EVOLUTION PUSH, CÓDIGO 09190 "LA FONTE" COR PRATA 065 01 UNIDADE



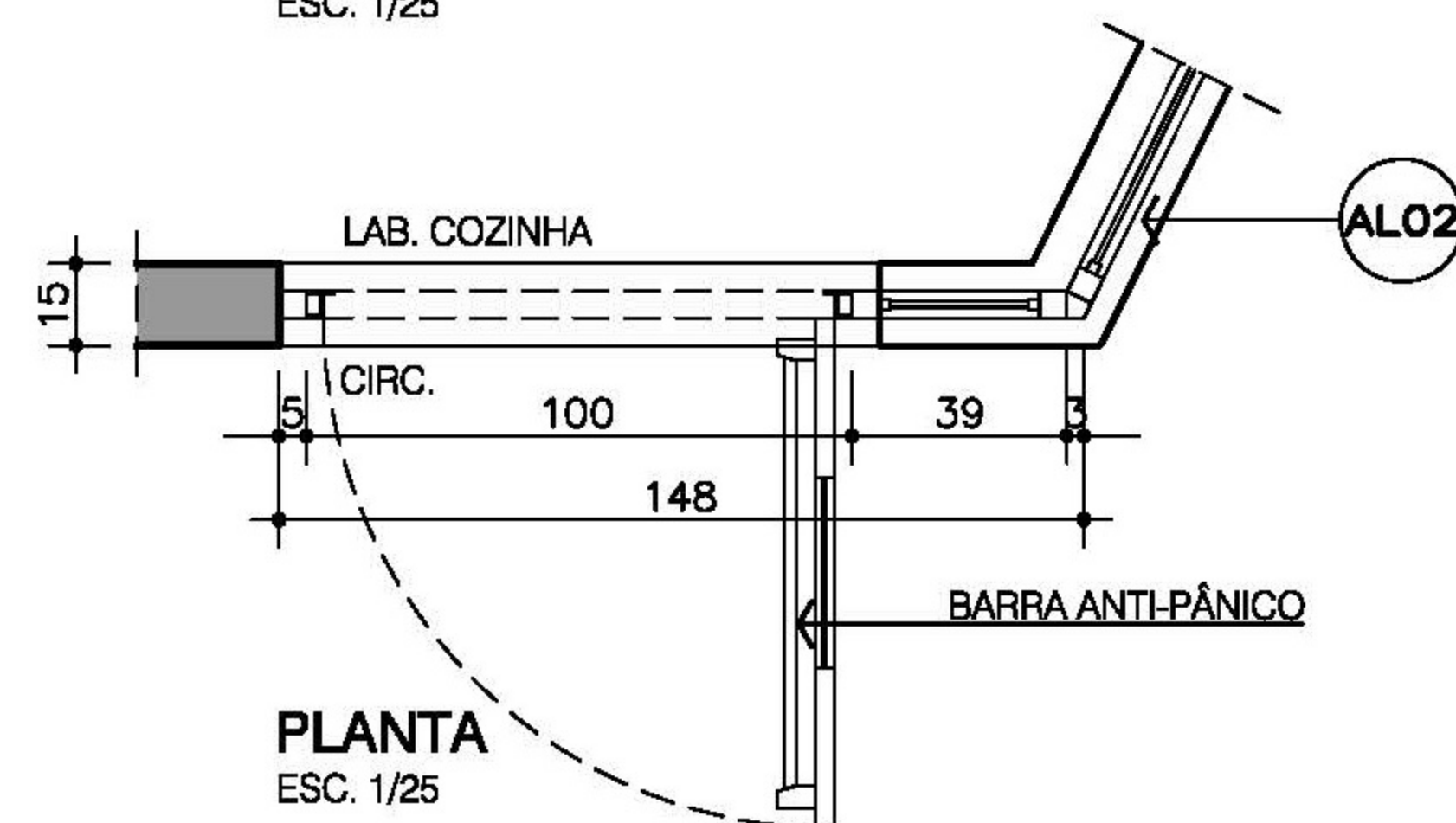
**ELEVAÇÃO EXTERNA**  
ESC. 1/25



**CORTE**  
ESC. 1/25



**PLANTA**  
ESC. 1/25



**PLANTA**  
ESC. 1/25

