

APARTAMENTOS	
PARÂMETROS DE PROJETO	
TEMPERATURA MÉDIA AMBIENTE	20,2°C
TEMPERATURA DE CONSUMO	45,0°C
TEMPERATURA DE ARMAZENAMENTO	60,0°C
PERDAS DE ENERGIA DO SISTEMA	15,00%
DADOS DO COLETORES SOLAR	
Produção Mensal de Energia	90,00 kWh/m².mês
Prime(SF)	58,50 kWh/m².mês
Tamanho Placa	2,00 m²
Fcd	1,00
Contribuição Solar	60,00%

DIMENSIONAMENTO DA REDE	
Reservatórios	15.000,00L
Consumo	16.048,39L/dia
Energia necessária	15.943,22 kWh/mês
Área de Coletor necessária	163,52 m²

Quantidade de Placas 82

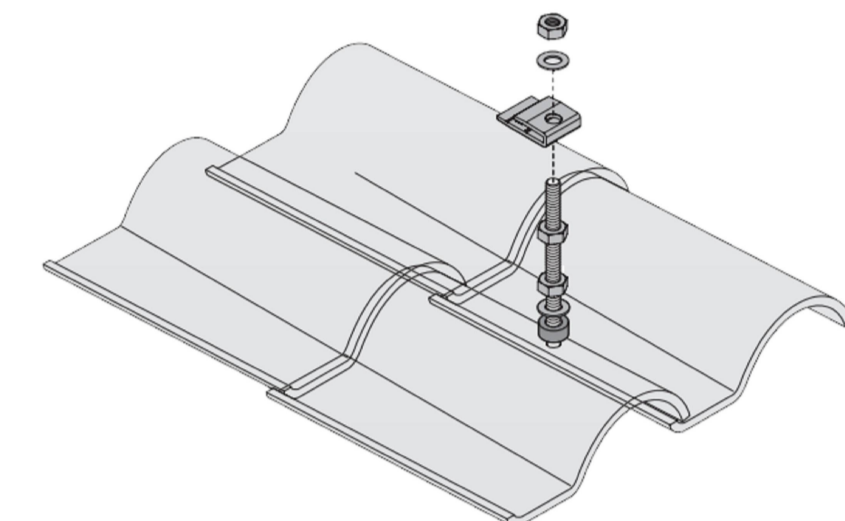
SERVIÇO	
PARÂMETROS DE PROJETO	
TEMPERATURA MÉDIA AMBIENTE	20,2°C
TEMPERATURA DE CONSUMO	45,0°C
TEMPERATURA DE ARMAZENAMENTO	60,0°C
PERDAS DE ENERGIA DO SISTEMA	15,00%
DADOS DO COLETORES SOLAR	
Produção Mensal de Energia	90,00 kWh/m².mês
Prime(SF)	58,50 kWh/m².mês
Tamanho Placa	2,00 m²
Fcd	1,00
Contribuição Solar	60,00%

DIMENSIONAMENTO DA REDE	
Reservatórios	15.000,00L
Consumo	16.048,39L/dia
Energia necessária	15.943,22 kWh/mês
Área de Coletor necessária	163,52 m²

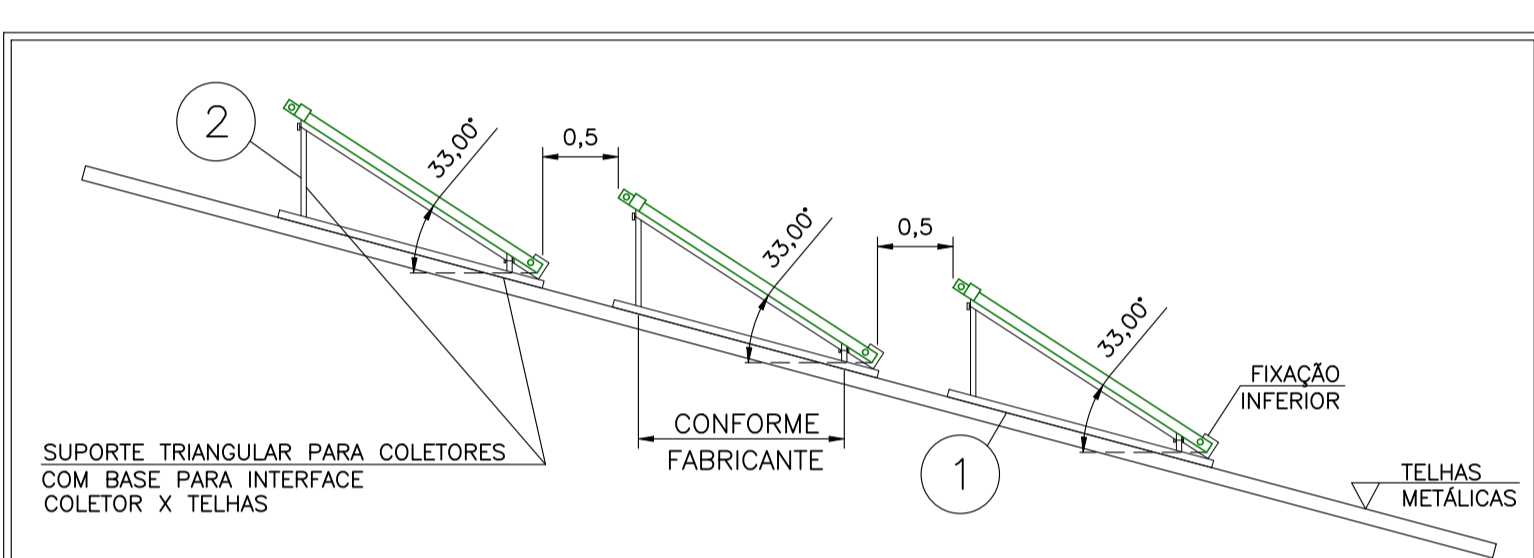
Quantidade de Placas 82

LEGENDA

- TUBULAÇÕES**
- TUBULAÇÃO DE ALIMENTAÇÃO DAS PLACAS
 - TUBULAÇÃO DE RETORNO DAS PLACAS
- COLUNAS**
- COLUNA QUE DESCE
 - COLUNA QUE SOBE
 - COLUNA DE ALIMENTAÇÃO
 - COLUNA DE RETORNO
- VÁLVULAS**
- VÁLVULA ELIMINADORA DE AR
 - VÁLVULA ANTI-GELO
- DIVERSOS**
- PLACA SOLAR (SISTEMA DE AQUECIMENTO APARTAMENTOS)
 - PLACA SOLAR (SISTEMA DE AQUECIMENTO SERVIÇOS)
 - SENSOR DE TEMPERATURA
 - ESTABILIZADOR AUTOMÁTICO DE VAZÃO
 - ISOLANTE TÉRMICO

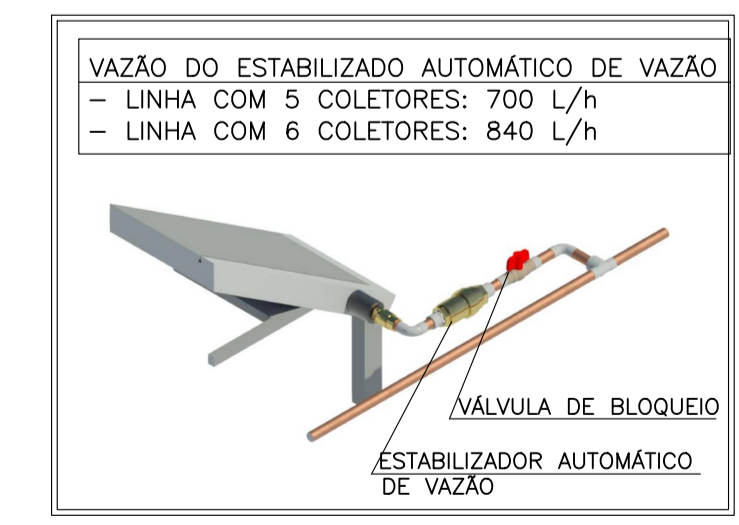
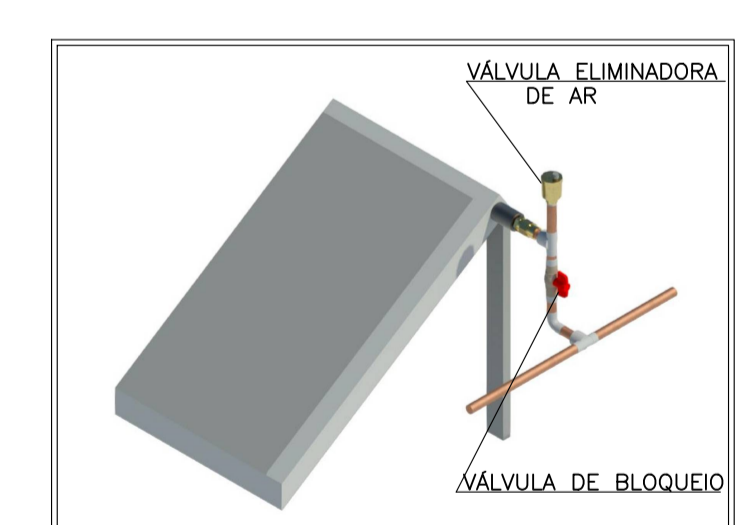
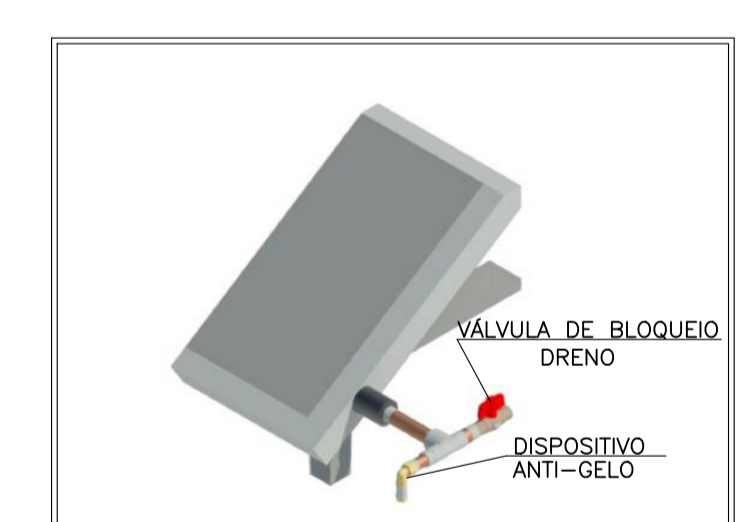


DETALHE GERAL DOS PARAFUSOS DE FIXAÇÃO SEM ESCALA



DETALHE ESQUEMÁTICO DOS SUPORTES (VER FABRICANTE) SEM ESCALA

- AS BASES DEVEM SER EXECUTADAS COM TUBO QUADRADO DE ALUMÍNIO DE 2" x 2" x 1/8" COM ALTURA MÍNIMA DE 5CM DA ONDA ALTA DA TELHA.
 - O SUPORTE TRIANGULAR DEVE SER CONFECCIONADO EM ALUMÍNIO COM CANTONEIRAS DE 1 1/2" x 1 1/2" x 1/8".
- OBS: OS PARAFUSOS PARA FIXAÇÃO DAS BASES DOS SUPORTES DEVEM SER DE AÇO INOX OU LATÃO.



DETALHE DOS COLETORES SEM ESCALA



COBERTURA COZINHA ESC 1:50

TABELA DE EQUIVALÊNCIA DE DIÂMETROS - TUBOS TIPO PRESSÃO						
Polegadas	PVC Água (mm)	Cobre (mm)	PPRE (PN12) (mm)	PPRE (PN10) (mm)	CPVC (mm)	PEX (mm)
1/2"	20	15,48	20	20	19,05	20
3/4"	25	19,05	25	25	23,81	25
1"	32	25,4	32	32	30,48	32
1 1/4"	40	31,75	40	40	38,10	40
1 1/2"	50	41,27	50	50	47,63	50
2"	60	50,80	60	60	57,15	60
2 1/2"	75	63,50	75	75	71,44	75
3"	90	76,20	90	90	85,73	90
4"	110	91,44	110	110	101,60	110

NOTA: NO CASO DE ALTERAÇÃO DO MATERIAL DEVERÁ SER USADO DIÂMETRO INTERNO IGUAL OU SUPERIOR AO MATERIAL ESPECIFICADO NO PROJETO.

NOTAS

- TUBULAÇÕES DE ÁGUA QUENTE EM COBRE, CLASSE "E".
- ISOLAMENTO TÉRMICO PARA TUBULAÇÕES: ESPUMA DE POLIETILENO EXPANDIDO OU ESPUMA ELASTOMÉRICA.
- O ISOLAMENTO DAS TUBULAÇÕES, SE EXPOSTAS ÀS INTEMPÉRIES, DEVERÃO SER PROTEGIDAS COM ENVELOPAMENTO AFIM DE EVITAR OS DANOS ORIGINADOS DA UMIDADE E RADIÇÃO UV.
- PARA SUPORTE DOS COLETORES, VERIFICAR ESPECIFICAÇÕES TÉCNICAS DO FABRICANTE.

APROVAÇÃO	DATA
REVISÃO	DATA 6
REVISÃO	DATA 5
REVISÃO	DATA 4
REVISÃO	DATA 3
REVISÃO	DATA 2
REVISÃO AUSTE DAS INSTALAÇÕES	DATA 1 28/04/23
REVISÃO EMISSÃO INICIAL	DATA 0 14/04/23

Marca do Cliente

Senac Serviço Nacional de Aprendizagem Comercial
Grande Hotel São Pedro
Parque Dr. Osório de Moura Andrade, s/n
Aguas de São Pedro - SP

Projeto: **ENGENHARIA DE PROJETOS HIDRÁULICOS E ELÉTRICOS LTDA.**
R. Capote Lourenço, 88 - SP
Fone: (11) 4781-1000
www.ingenheirosenac.com.br

SENAC GRANDE HOTEL SÃO PEDRO
SISTEMA DE AQUECIMENTO SOLAR
EXECUTIVO
COBERTURA COZINHA

Escala	Desenho	Sector	Pavimento	Folha	Rev.
1:50	MANDEL			HID-001	01
DATA	APPROVAÇÃO TÉCNICA				
14/04/2023	JULIUSSES				