

AO
SERVIÇO NACIONAL DE APRENDIZAGEM COMERCIAL – SENAC
PREGÃO ELETRÔNICO – 2025000082

Objeto: FORNECIMENTO ENTREGA E INSTALAÇÃO DE APARELHO DE RAIOS-X PARA ATENDER O LABORATÓRIO DE RADIODIAGNÓSTICO DO SENAC CAMPINAS.

Razão Social: Future Medical Ltda.

CNPJ: 27.545.324/0001-61.

Inscrição Estadual: 258475587

Endereço: Av. Marechal Castelo Branco, 65 – Bairro: Campinas - São José - SC - CEP 88101-020

Telefone: (48) 3380-9172 / (11) 97302-7387 E-mail: licitacoes@futuremed.com.br

Banco do Brasil - 001 – AG: 2638-7 – **C/C:** 63003-9

Banco Santander - 033 – AG: 0637 – **C/C:** 130055576

Representante Legal/Sócia: SIMONE DA SILVA FERNANDES **RG:** 3.940.043 **CPF:** 036.262.019-96

PROPOSTA COMERCIAL

Item	Descrição do Produto	Marca	Quantidade	Valor unitário	Valor total
01	Raio-x Fixo – DRGEM GXR - 52S + Detector Digital para Bucky Mural – Mano 4343T + Detector Digital para Mesa de Raio-x – Mars 1417X. Modelo: GXR-52S RMS: 81504790217 Procedência: Importado Garantia: 12 (doze) meses	DRGEM	01	R\$ 1.230.000,00	R\$1.230.000,00
VALOR TOTAL DA PROPOSTA: R\$ 1.230.000,00 (Um milhão duzentos e trinta mil reais)					

**Descrição:****Maximize Seu Desempenho**

Com um fluxo de trabalho simplificado e totalmente automatizado o sistema de raios-X oferece excelentes recursos de rastreamento e posicionamento automáticos, agilizando seu atendimento ao paciente.

O posicionamento automático totalmente motorizado fornece posicionamento preciso tanto para o bucky mural quanto para a mesa, com velocidade e movimentos sem esforço. A combinação de automação com o software RADMAX pré-programado, processamento automatizado de imagens traz uma enorme tranquilidade para seu ambiente de trabalho.



Mesa

Mesa com ajuste de altura motorizado, para exposições de raios X de todo o corpo com bandeja de detector com função autotrack (rastreamento automático onde o bucky da mesa segue o tubo), suportando carga mínima de 150 kg pontual e 300 kg distribuídos. Detector Digital para Mesa de Raio-x 35x43 com definição de 100 micras na mesa do paciente, funcionando via wireless.

- Mesa com tampo flutuante (multi-direcional) com alta resistência e movimentação vertical motorizado;
- Movimento longitudinal de : 110 cm;
- Movimento lateral de: 25 cm;
- Movimento vertical de: 56 cm a 86 cm;
- A mesa suporta cassetes com tamanhos de 18x24cm a 43x43cm com centralização automática;
- Sistema de travas eletromagnéticas que podem ser acionadas por pedal. Pedaleira com quatro pedais, sendo dois para ajuste e altura da mesa do paciente (um sobe e um desce) e dois para liberação do tampo flutuante;
- Com grade antidifusora oscilante na proporção 8~12:1;
- Capacidade de carga distribuída de 300 kg;
- Grade antidifusora que reduz a emissão de dose;

Rastreamento automático:

O Bucky segue o tubo



Sincronização automática:

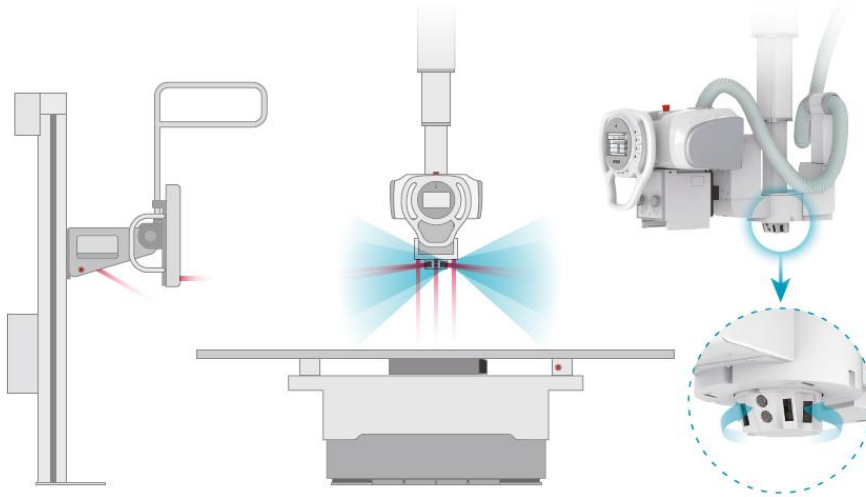
O tubo segue o bucky



Bucky da Mesa

Sistema auto rastreamento (auto tracking) na mesa que possibilita a sincronização horizontal e oblíquo entre o tubo e o detector da mesa.

Ele oferece rastreamento de tubo horizontal e oblíquo com o detector da mesa para maior precisão, esta função pode melhorar a automação do sistema para exames mais rápidos e menos carga física para sua equipe.



Bucky Mural

O Bucky Mural possui uma inclinação de 30°~90°, totalizando 120° motorizado, integrado para aquisições digitais, com detector cabeado de 43x43cm com 139 micras (ressaltando que quanto menor a distância entre os pontos (micras) maior a definição de imagem do detector, ou seja, 139 micras possui mais definição que 156 micras).

- Estativa com sistema de centralização automática;
- Altura do piso ao centro do Bucky com variação de 31~185 cm;
- Suportam cassetes de tamanhos 18x24cm, 24x30 cm, 35x43 cm e 43x43cm, podendo ser ajustado para direita ou para esquerda conforme necessidade do local. O detector digital que acompanhará, será no tamanho 43x43 cm englobando todas as demais medidas, porém caso seja solicitado os detectores 18x24, 24x30 ou 35x43 cm os mesmos serão compatíveis e acoplados perfeitamente em nosso bucky mural;
- Grade antidifusora oscilante na proporção 10:1, 150 cm, 103lpi com movimentação da grade sincronizada com os disparos de Raios-X;
- Possui inclinação automática e motorizada do detector;
- Travas eletromagnéticas (EM) com controle do bucky;
- Controle remoto sem fio para ajuste dos movimentos do Bucky Mural e tamanho do campo de colimação;
- Detector cabeado de 43x43 cm com 139 micras;





Tubo

Suporte do tubo instalado e fixado no teto, com movimentos motorizados, com movimentos inclinando-se ao redor do eixo horizontal, com tela colorida 7 polegadas touch screen.

- Tubo de raios-x de alta capacidade térmica e durabilidade;
- A capacidade termina do ânodo de 300 KHU, modelo DXT14U;
- Ânodo giratório de alta rotação com no mínimo 9.700 RPM;
- Ânodo giratório com material de liga de rênio e tungstênio faceado por molibdênio;
- Duplo foco com 0,6mm foco fino e 1,2mm foco grosso, com filtração inerente: equivalente a 1.0 mm Al / 75 kv;
- Possui tensão máxima suportada de 150kv;
- O tubo possui um circuito de segurança que interrompe o disparo em caso de falha no filamento, temperatura excessiva, sobrecarga e técnicas inadequadas do sistema;

Console touch screen com rotação automática



Worklist



Procedimento



Posicionamento



Controle do gerador



Controle de colimação



Pré-visualização de imagem



Colimador

O colimador realiza ajuste automático do campo de irradiação de até 48x48 cm a uma distância focal de 100cm.

- Brilho de 160 lux;
- Indicadores em cruz para indicação do centro do colimador;
- Indicação da DFF no formato digital através de sinalização sonora e iluminação em verde na membrana do colimador, possui também fita métrica para medidas;
- Lâmpada de 100w com desligamento automático após 30s;
- Filtração inerente equivalente a 2,0mmAl;



Roteador

Roteador para melhoria da conexão wireless do detector digital da mesa.

Gerador de 52 kW

Gerador de raios-X de alta frequência com 52 kW de potência, trifásico 380VAC, que permite alto desempenho e ampliar a gama de aplicações.

Exposure hand-switch

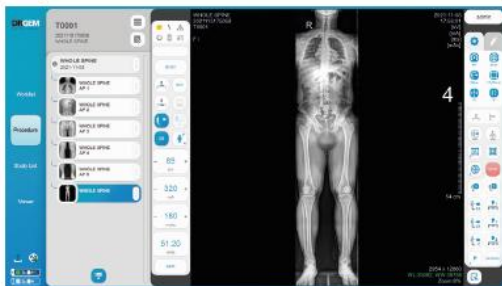
Interruptor de mão para liberação de radiação com conexão de cabo.

Software Auto-Stitching

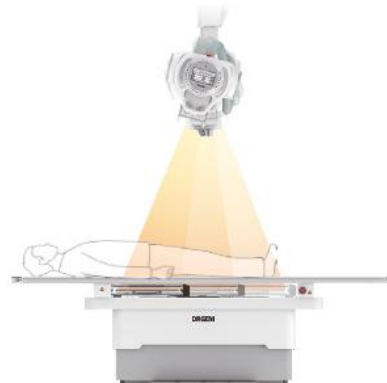
O auto stitching para efetuar exames de membros inferiores, coluna vertebral completa, com até 5 imagens individuais, que podem ser adquiridas para cobrir a região de interesse selecionada com o paciente em posição em pé ou deitado.

Composição automática das imagens em uma única imagem

Auto stitching: Bucky Mural



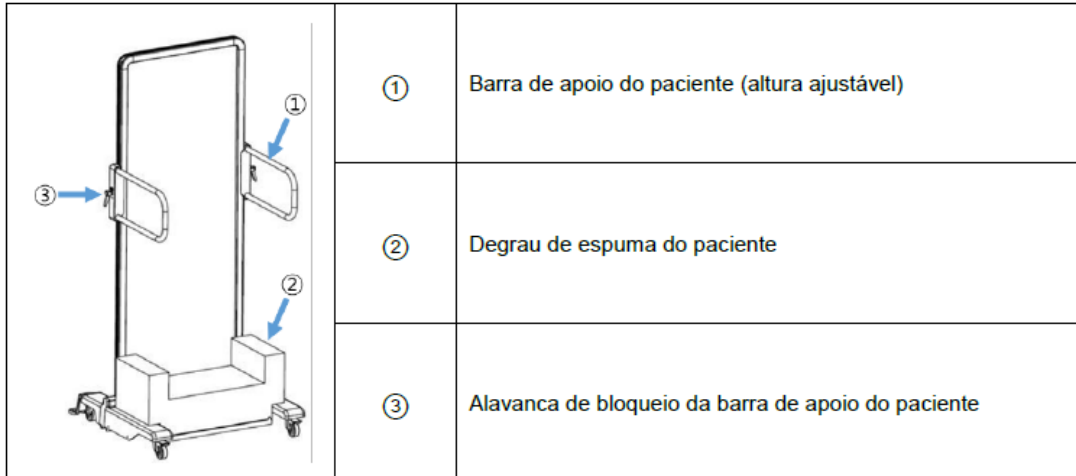
Mesa do paciente



Suporte

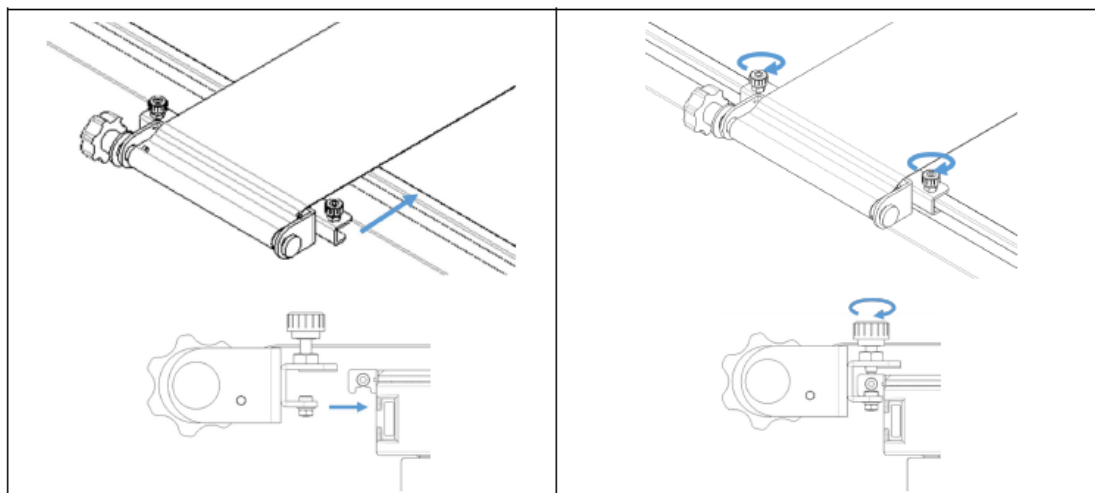
O suporte multiuso para estabilização do paciente durante o exame em pé, para uso em membros inferiores completos e/ou coluna vertebral completa evitando artefatos de movimento.

Este suporte possui alças que permitem que o paciente se segure durante o exame. Chest Handgrip: manopla lateral para exposição do tórax no suporte de parede.



Cinto de Compressão

Cinto de compressão é utilizado para comprimir a região torácica do paciente e garantir o posicionamento seguro do mesmo. Vantagens do cinto compressor: - Posicionamento rápido, fácil e seguro – Redução da espessura do paciente, melhorando assim a qualidade de imagem, através da redução de radiação espalhada.



Gravação – DVD-W ROW

Unidade de leitura e gravação de CD/DVD para armazenamento digital de imagens em CD-R/DVD para compartilhamento de dados o ff-line em formato DICOM.

GERENCIAMENTO DE DOSE DE RAIOS-X

- AEC: controle de exposição automática, limitando a dose de raio-x no paciente;
- DAP: medição de dose para o paciente;
- RDSR: relatórios estruturados de dose de radiação;
- Mesa de fibra de carbono. Tampo da mesa radio-transparente, proporcionando cerca de 1/3 a menos de emissão de radiação;

Software:

O software de imagem modelo RADMAX desenvolvido pelo próprio fabricante DRGEM.



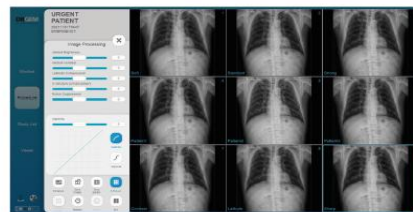
Tela principal



Ajuste de imagem em tempo real



APR



9 visualizações de presets

Câmera:

Câmera de vídeo integrada ao equipamento.

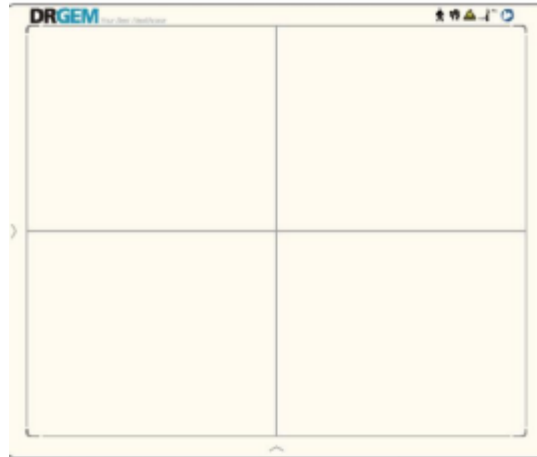
ESPECIFICAÇÕES:

Nome do Modelo		GXR- 52S
Classificação de saída		52KW
Linha Nominal – Fase		Trifásico – 380VAC
Tensão do Tubo		40~150Kv, 1Kv step
Tubo Atual		10 a 640Ma
Foco		Fino 0,6mm e Grosso 1,2mm - Filtração inerente: equivalente a 1.0 mm Al / 75 kV
Capacidade calórica		300 KHU – tubo DXT-14U
Ânodo giratório		9.700 RPM (Liga de Rênio e Tungstênio faceado por Molibdênio (RTM))
Reprodutibilidade		Coefficiente de variação: kV < 0,005, Tempo < 0,005, mAs <0,01
Precisão		kV< (1%+1kV), mA < (3% +1mA), Tempo< (1%+0,5ms), mAs <+(3%+0,1mAs)
Linearidade		Coefficiente de Linearidade<0,01: CL = (X1-X2)/(X1+X2), onde X é mR/mAs
S / SD	Mesa	PBT-6
	Movimento Longitudinal	110 cm
	Movimento Lateral	25 cm
	Movimento Vertical	35 cm
	Bucky Mural	WBS-TA
	Suporte de Tubo	TS-CSA-AS

Detector Digital Para Bucky Mural

Marca: DRGEM

Modelo: Mano 4343T

**Registro Anvisa: 81504790218****Descrição:**

- Detector de cassete com fio conforme ISO 4090 cabe em Bucky;
- Tamanho 43x43cm (17x17 polegadas);
- Área de pixel ativo de 3.072x 3.072;
- Controle total do DEA, exposição a qualquer momento;
- Pixel pitch de 139µm com 16 bits para mais detalhes de imagem;
- Oferece suporte a um fluxo de trabalho rápido para uma melhor experiência do usuário;
- Csl de deposição direta, com excelente DQE em todas as frequências;

Detector Digital para Mesa

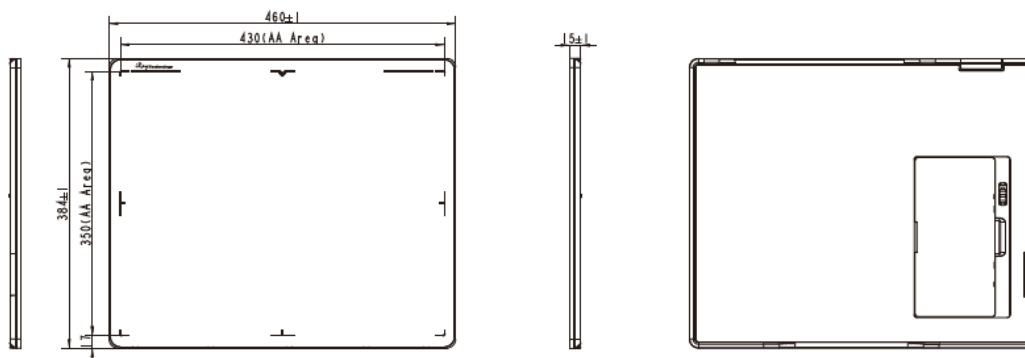
Marca: DRGEM

Modelo: Mars 1417X

**Registro Anvisa: 81504790218****Descrição:**

Mars 1417X é o melhor detector de painel plano sem fio de 14x17 polegadas (35x43 cm), para imagens radiográficas. Possui um passo de pixel de 100 µm com deposição direta Csl. As tecnologias de ponta incluem um novo design arrojado, com proteção IP56, acompanha carregador de bateria e função AED (detecção automática de exposição), confiável e de baixo consumo de energia. Com sua excepcional qualidade de imagem, o Mars 1417X é uma excelente escolha para um sistema DR de ponta.

- Detector de cassete sem fio conforme ISO 4090, cabe em Bucky;
- Controle total do DEA, exposição a qualquer momento;
- O melhor pitch de pixel de 100 µm da categoria com ADC de 16 bits para mais detalhes de imagem;
- Bateria de grande capacidade, com mais de 8 horas de duração da bateria;
- Design leve com proteção IP56;
- Oferece suporte a um fluxo de trabalho rápido para uma melhor experiência do usuário;
- Csl de deposição direta, com excelente DQE em todas as frequências;



Especificações Técnicas:		
Modelo:	1417X	1717X
Dimensões (mm)	384 x 460 x 15	460 x 460 x 15
Peso (kg)	3,0	3,4
Aplicação	Radiologia	
Tipo TFT	a-Si	
Cintilador	CsI	
Pixel pitch (µm)	100	
número de pixel	3500 x 4300	4267 x 4267
Área ativa do TFT (cm)	35 X 43	43X43
Conversão A/D	16 BIT	
Saída de dados	16 BIT	
Tipo de comunicação	WI-FI	
WLAN	2.4G and 5G, IEEE802.11 a/b/g/n/ac	
AED	SIM	
Tempo de transmissão de imagem (segundos)	3,0	
Peso máximo de carga distribuido (kg)	300	
Peso máximo de carga pontual (kg)	150	
Resistência a água	IP 56	
Tempo de operação (bateria)	Aproximadamente 350 disparos ou 8,5 horas	
Tempo de recarga (bateria)	3 horas	
Acessórios	Cabo de energia, carregador bateria, 2 baterias e dongle	
Workstation	Laptop / desktop / tablete	



- Estação de imagem de alto desempenho com armazenamento de imagem com capacidade de 10.000 imagens DICOM - DICOM Worklist / MPPS & DICOM Query Retrieve
- Teclado e mouse
- Display colorido de 23,8" integrado na estação de imagem.
- Gravador de CDR/DVD

Condições de Fornecimento:

Validade da Proposta: 90 (noventa) dias.

Prazo de Entrega: Até 180 (cento e oitenta) dias corridos após o recebimento do pedido de compra/contrato.

Local de entrega: Senac Campinas Rua Sacramento, 490 Centro – Campinas CEP: 13010-210 CNPJ: 03709814/0057-42

Cond. De pagamento: 28 (vinte e oito) dias a partir do recebimento e instalação do produto.

Garantia: 12 meses

Declaramos que:

- a) Serão atendidas todas as condições comerciais estabelecidas no edital e Anexo II - Termo de referência;
- b) Nos preços propostos, encontram-se incluídos todos os tributos, encargos sociais, trabalhistas e financeiros, taxas, seguros e quaisquer outros ônus que por ventura possam recair sobre o objeto a ser contratado na presente licitação, bem como que estou de acordo com todas as normas da solicitação de propostas e seus anexos;
- c) Esta proposta foi elaborada de forma independente;
- d) Possuímos assistência técnica e equipe treinada, e que a Future Medical LTDA estará prestando todo suporte durante a instalação e o período de garantia, incluindo: treinamentos, equipamentos, partes, peças, acessórios, software e serviços de engenharia, incluindo uma manutenção preventiva dentro do período de garantia. Responsável do suporte técnico: Beatriz de Souza Paes, e-mail: service@futuremed.com.br, telefone: (11) 93452-2110.
- e) Assumimos total responsabilidade pelos serviços de instalação, treinamentos operacionais, suporte técnico e por qualquer outra necessidade relacionada à utilização dos equipamentos adquiridos. Informamos, ainda que, dispomos de engenheiros técnicos capacitados para realizar atendimentos de forma imediata, assegurando o pleno funcionamento e suporte contínuo dos equipamentos fornecidos.
- f) Será realizado após a instalação dos equipamentos ou em data determinada pela instituição:
- O treinamento será realizado por profissional qualificado e habilitado.
 - Todas as despesas relativas aos treinamentos serão por conta da contratada, inclusive em caso de necessidade de deslocamentos e/ou estadias.

Serão encaminhados, quando da entrega do equipamento, os manuais de operação e de serviço/técnico, no que forem aplicável, na versão mais atualizada, preferencialmente em língua portuguesa e em formato digital para o equipamento, sistemas e softwares ofertados.

São José/SC, 05 de Novembro de 2025.

SIMONE DA SILVA FERNANDES
Sócia / Administradora
CPF: 036.262.019-96