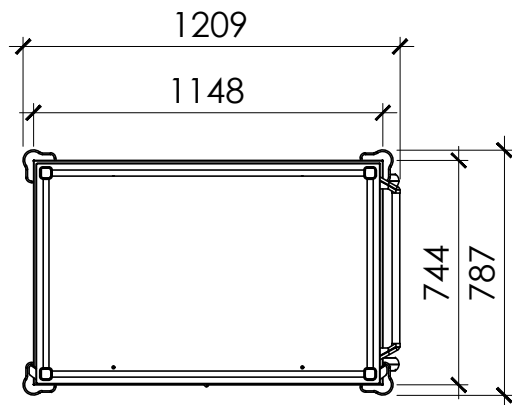
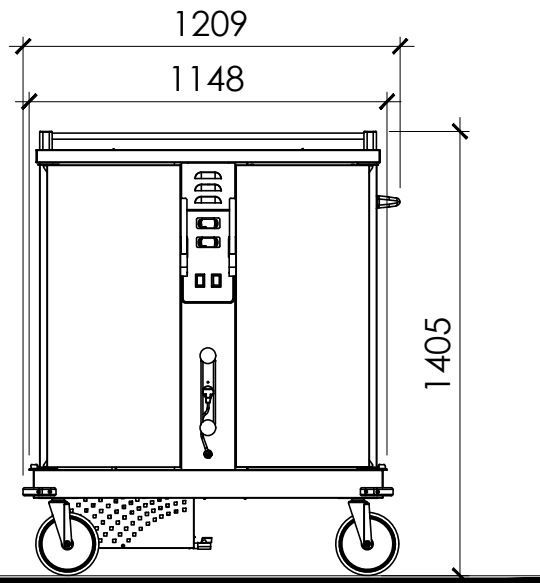


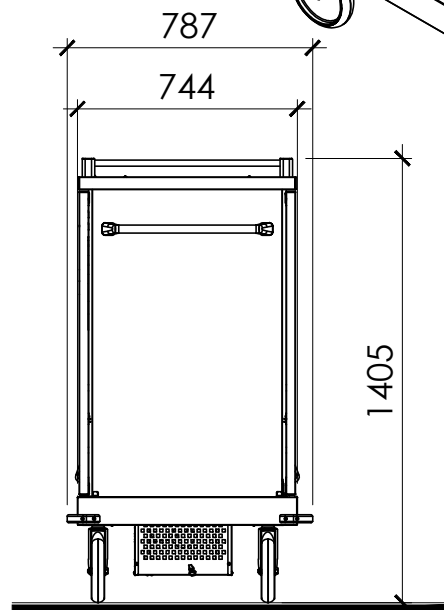
SEM PRÉVIA AUTORIZAÇÃO DO RESPONSÁVEL A REPRODUÇÃO DESTE DESENHO NÃO SERÁ PERMITIDA



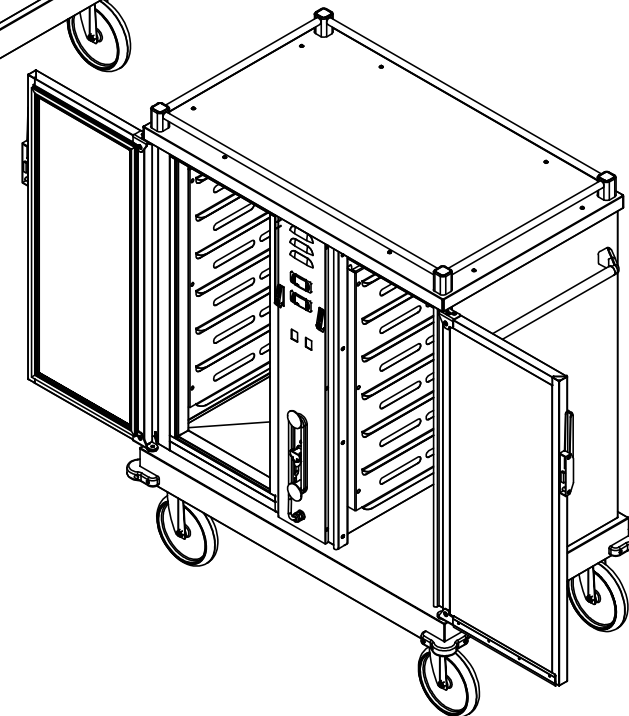
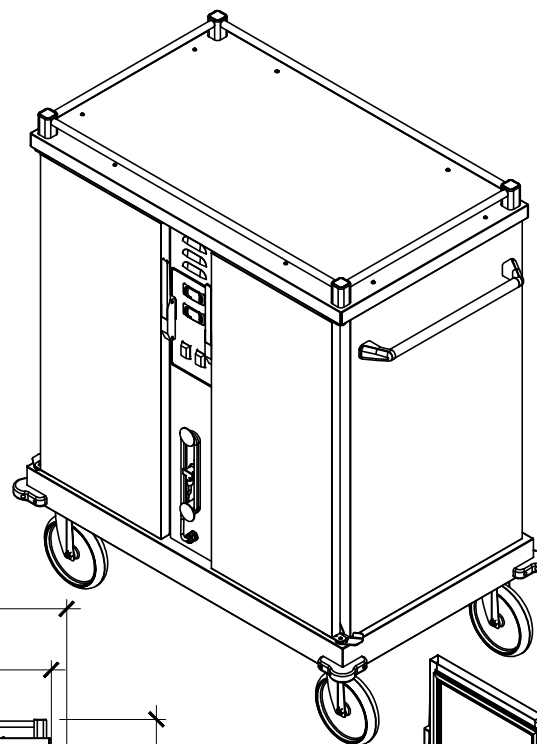
VISTA SUPERIOR



VISTA FRONTAL



VISTA LATERAL



COM ALTERAÇÕES
SEM ALTERAÇÕES

CARRO DE QUENTE E FRIO
 CAPACIDADE 14 GNS 1/1x100, 14 BANDEJAS E 14 GRADES AQUECIDO: 80 A 85 GRAUS. REFRIGERADO: 4 A 6 GRAUS.
 CARRO QUENTE E FRIO EM AÇO INOX COM ACABAMENTO ESCOVADO COM INJEÇÃO DE POLIURETANO. TEMPO PARA AQUECIMENTO IDEAL É 15 A 20 MINUTOS APÓS LIGADO TEMPO PARA REFRIGERAÇÃO IDEAL É 20 A 25 MIN APÓS LIGADO; SISTEMA DE REFRIGERAÇÃO POR AR FORÇADO E DEGELAMENTO AUTOMÁTICO. PARA CHOQUES DE BORRACHA NOS CANTOS INFERIORES RODÍZIOS COM Ø DE 8", SENDO 02 FIXOS E 02 GIRATÓRIOS COM FREIOS PORTAS COM GAXETAS MAGNÉTICAS COM TRINCO PARA FECHAMENTO. SISTEMA DE GUIAS E 07 GRADES POR PORTA COM ACABAMENTO EPÓXI PUXADOR LATERAL E PARA CHOQUES PARA FACILITAR A LOCOMOÇÃO. COM GUIAS REGULÁVEIS PARA APOIO DE GNS DISPÕE DE CONTROLADORES DE TEMPERATURA DIGITAIS PUXADORES LATERAIS PARA MELHOR LOCOMOÇÃO APARADORES SUPERIORES PARA EVITAR QUE UTENSÍLIOS CAIAM NO TRANSPORTE SISTEMA DE AQUECIMENTO COM RESISTÊNCIAS EM AÇO INOX ALETADAS E CIRCULADOR DE AR TEMPO PARA TEMPERATURA IDEAL É 15 A 20 MINUTOS APÓS LIGADO - TEMPO PARA REFRIGERAÇÃO IDEAL É 20 A 25 MIN APÓS LIGADO SUPORTE PARA ENROLAR O CABO DE ALIMENTAÇÃO DIMENSÃO (LXPXH): 1240 X 740 X 21440 MM POTÊNCIA: 3,2 KW - BIFÁSICO - 220 V

CLIENTE: SENAC - SP									
LOTE: ***	ITEM: 18	QUANT: 03	Nº PEDIDO: ***	DESCRIÇÃO: CARRINHO DE TRANSPORTE DE ALIMENTOS TÉRMICO QUENTE E FRIO					
MARCA: COZIL	MODELO: CAFRE-107D	PROCEDÊNCIA: NACIONAL	Nº OP: ***	REFERÊNCIA AMBIENTE: ***					
PROJETO: RENAN	PREGÃO ELETRÔNICO Nº: 2025000111	REFERÊNCIA LEGENDA: ***	ESCALA: S/E	FOLHA: 01/01					
DATA: 21/11/2025	PREGÃO PRESENCIAL Nº: ***								

cozil
COZINAS PROFissionais